

Лерв. примен.

Справ. №

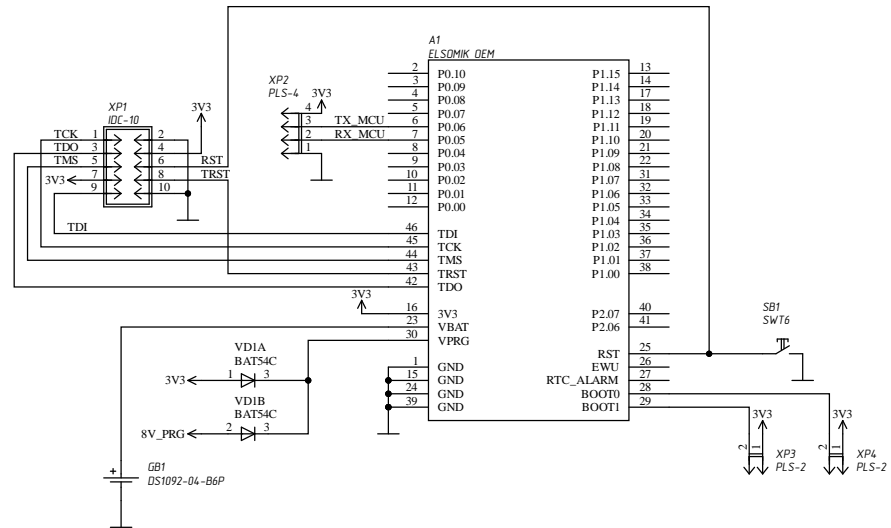
Подп. и дата

Иньв. № дцда.

Взам. инв. №

Подп. и дата

Иньв. № посл.



Изм./Лист	№ докум.	Подп.	Дата
Разраб.			01.08.24
Проб.			
Т.контр.			
И.контр.			
Утв.			

ELSONIK REV1.0.0

Типовая схема включения

Лист	Масса	Масштаб
Лист	Листов	

000 Элрон